

Pijpventilator

Zehnder KPMe

zehnder

Belangrijke kenmerken

- Recyclebare kunststof behuizing
- Energiezuinige gelijkstroommotor
- Werkschakelaar ook van buitenaf aan te sluiten
- Regelbaar over 3 toerentallen, 9 instelpunten
- 0-10V aansturing
- Maximaal toerental (extra) instelbaar
- Motor met temperatuurbeveiliging
- Laag geluidsniveau
- Optioneel: draadloze bediening
- Bevat korte pijp



Algemeen

De pijpventilator KPMe is ontwikkeld voor ventilatie van eengezinswoningen en plaatsing op een plat dak door middel van een plakplaat. Door de korte pijp kunnen ze direct op een (instort-) kanaal worden aangesloten. Ook in de utiliteit worden ze veelvuldig toegepast. Aansluitspanning 1 fase 230V, 50Hz.

Labels

De KPMe heeft bij besturing met een standenschakelaar energielabel E. Bij besturing met één sensor energielabel D en bij meerdere sensoren energielabel B.

Behuizing

Het ventilatorhuis is vervaardigd uit recyclebaar ASA-kunststof, kleur lichtgrijs RAL 7035 met een donkergrijze kap RAL 7004 en een groen luchtkapje RAL 6028. De pijp is uitgevoerd in dikwandig aluminium. De werkschakelaar wordt los meegeleverd alsmede een bevestigingsset voor montage op de plakplaat.

Motor en vleugel

De 'Außenläufer' motorvleugelcombinatie is een uitgebalanceerde eenheid met optimaal rendement. De gelijkstroommotor met onderhoudsvrije lagers en uitwendige koeling is voorzien van een zelfherstellende temperatuurbeveiliging. Het motorhuis is gemaakt van spuitgietaluminium, beschermingsklasse IP 44. De toelaatbare omgevingstemperatuur voor de motor en vleugel van de KPMe ligt tussen -10°C en 40°C.

Regelbaarheid

De ventilator is uitgevoerd met 9 instelpunten, waarvan er 3 standaard zijn ingesteld op de ventilatiecurven 1,3 en 8. Met een dipswitch kunnen de standen 'midden' en 'hoog' worden gewijzigd. De KPMe kan ingeschakeld worden via een standenschakelaar SA 1-3V, SA 0-3V of de motorloze wasemkap type WK 600. Een maximum luchthoeveelheid is apart instelbaar. De KPMe kan ook worden

aangestuurd door een extern 0 tot 10 Volt signaal. Op het systeem kan beslist geen wasemkap met motor worden aangesloten!

Elektrische aansluiting

De ventilator wordt geleverd met een losse werkschakelaar die op de montageplaat moet worden gemonteerd en waarop de kabel van de motor moet worden aangesloten. De voeding kan van binnenuit of buitenaf op de werkschakelaar worden aangesloten. Bij elke ventilator wordt het bijbehorende aansluitschema meegeleverd.

De KPMe wordt geleverd zonder aansluitsnoer.

Optie

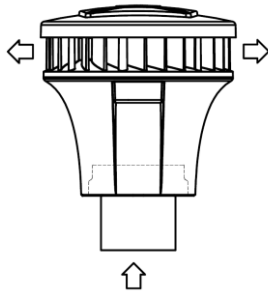
Voor radiografische (draadloze) besturing kan de KPMe worden bediend met een RFZ schakelaar. Hiervoor moet een RF print (gecoat) op de printplaat van de KPMe worden gemonteerd.

Pijpventilator Zehnder KPMe

zehnder

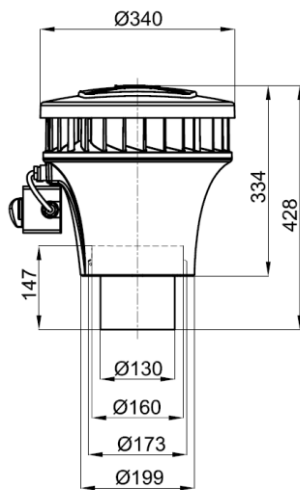
Luchtrichting

Zuigend vanuit de ruimte.

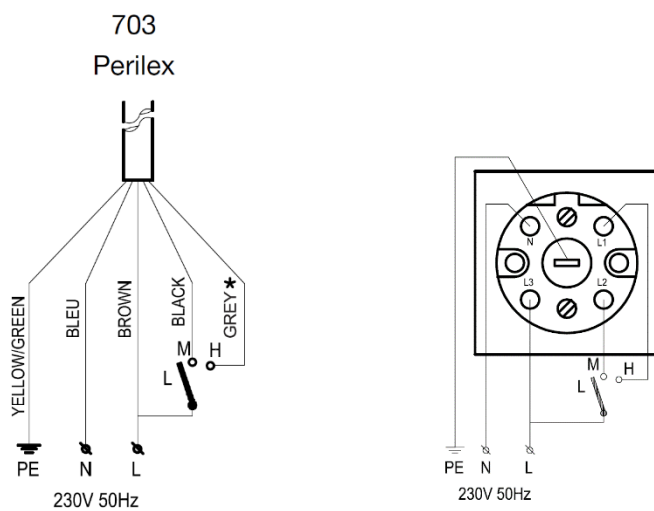


Afmetingen

Hieronder weergegeven de afmetingen in mm.



Aansluitschema's



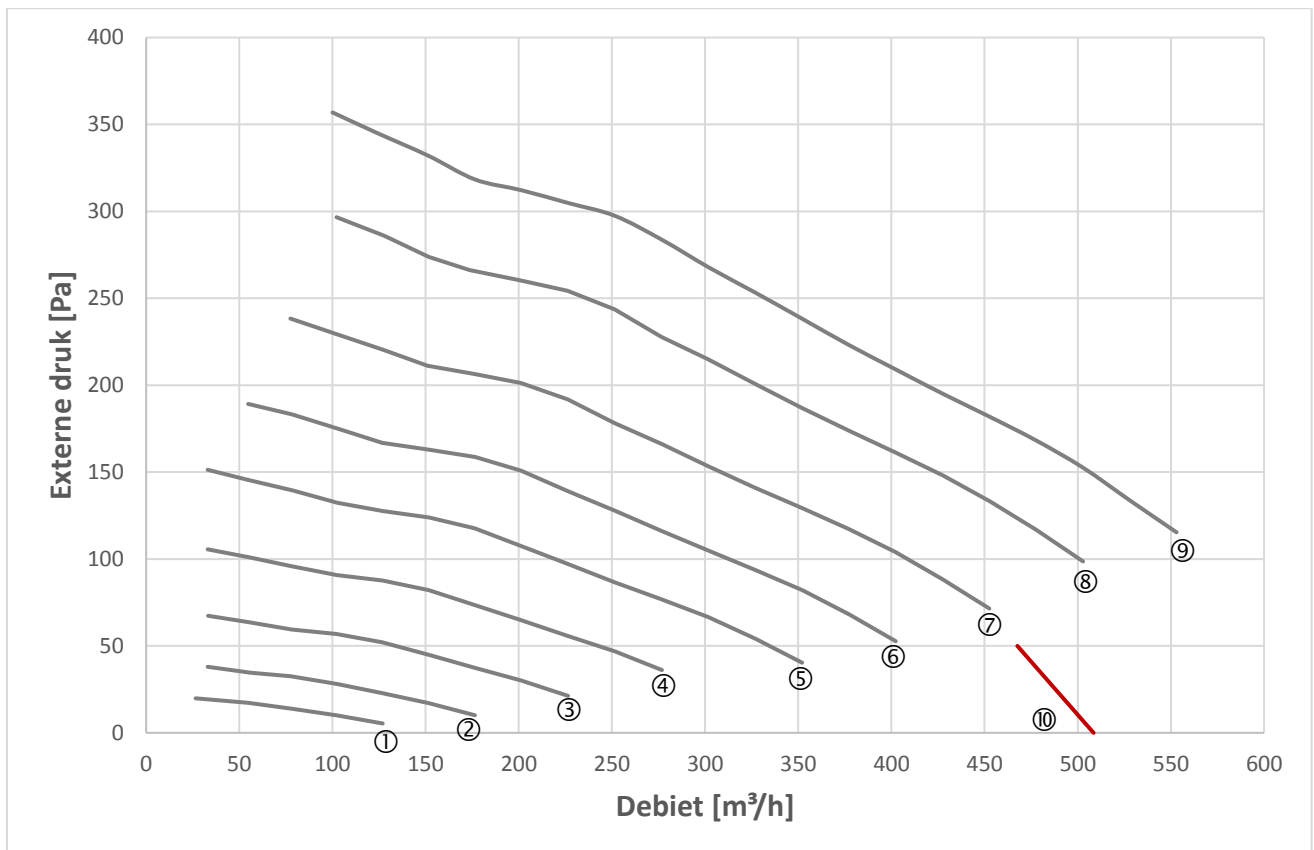
Pijpventilator Zehnder KPMe



KPMe*

Ventilator stand	Capaciteit	Druk	Opgenomen	Opgenomen	Cos. phi	Geluidsniveau		Gewicht
	Qv	ΔP st	vermogen	stroom		Zuig	Pres (4m)	
	m ³ /h	Pa	Wel	A		dB(A)	dB(A)	
(1) Laag	100	10	4.11	0.032	0.56	50	21	6
(2) Midden	150	17	5.08	0.04	0.55	54	27	
(3) Midden	200	30	6.92	0.057	0.53	57	31	
(4) Midden	250	50	9.80	0.085	0.50	59	35	
(5) Midden	300	67	13.84	0.113	0.53	61	38	
(6) Hoog	350	82	18.26	0.153	0.52	64	42	
(7) Hoog	400	105	24.56	0.213	0.50	65	44	
(8) Hoog	450	133	33.14	0.279	0.52	67	46	
(9) Maximaal	500	150	41.40	0.345	0.52	69	49	
(10) Maximaal Vrijaanzuigend	508	0	41.00	0.324		69	49	

*Dit zijn voorlopige technische specificaties



De debietmetingen zijn uitgevoerd volgens EN13141-4. Luchtlijnen 1 tot en met 9 zijn gemeten met aangesloten kanalen. Luchtlijn 10 is een maximaallijn zonder aangesloten kanalen.

Pijpventilator

Zehnder KPMe



Geluid

In de tabel bij het betreffende ventilatortype en in de grafieken is het geluiddrukkniveau -dB(A)- van de ventilator vermeld, gemeten op 4 meter afstand in horizontale richting, onder vrije veld condities.

Geluid*

Ventilator	Geluidsvermogen dB ref. 10^{-12} W							
Type	Stand	125Hz	250Hz	500Hz	1000Hz	2000Hz	4000Hz	8000Hz
KPMe	1	51	57	48	35	23	22	6
KPMe	2	54	61	52	41	31	26	11
KPMe	3	57	64	54	43	35	29	15
KPMe	4	60	66	57	46	39	33	19
KPMe	5	62	66	60	49	43	37	24
KPMe	6	64	68	64	52	47	42	30
KPMe	7	66	68	66	54	48	45	32
KPMe	8	68	69	68	56	54	51	39
KPMe	9	69	72	70	58	54	51	39

*Dit zijn voorlopige technische specificaties

Pijpventilator
Zehnder KPMe

zehnder